

# 3G SDI 输入输出模块 FL2971 用户手册

Rev 1.0

**ALINX**

版权声明:

Copyright ©2012-2018 芯驿电子科技(上海)有限公司

公司网址:

[Http://www.alinx.com.cn](http://www.alinx.com.cn)

技术论坛:

<http://www.heijin.org>

官方旗舰店:

<http://alinx.jd.com>

邮箱:

[avic@alinx.com.cn](mailto:avic@alinx.com.cn)

电话:

021-67676997

传真:

021-37737073

ALINX 微信公众号:



## 文档修订记录:

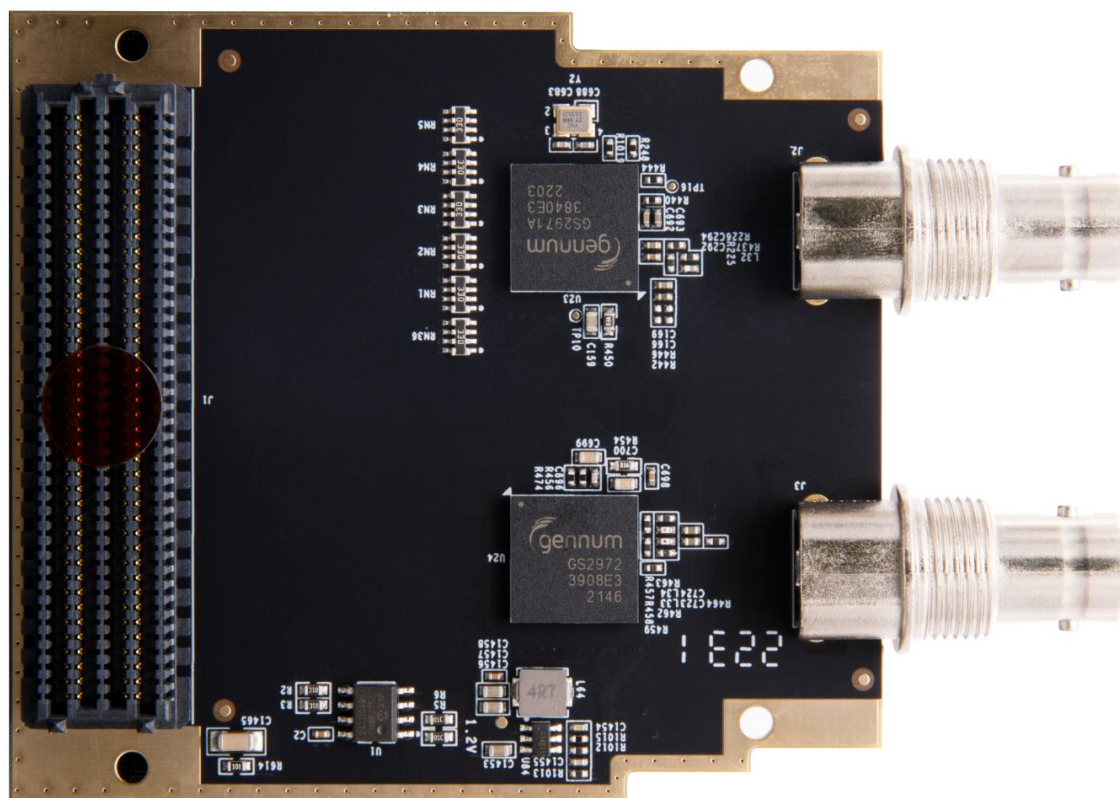
版本	时间	描述
1.0	2021/8/12	First Release

## 第一部分 FL2971 模块说明介绍

FL2971 为 3G SDI 输入输出模块，SDI 输入芯片是选用 SEMTECH 公司的 GS2971A-IBE3 驱动器芯片，SDI 输出芯片是选用 GS2972-IBE3 驱动器芯片。支持 SD/HD/3G SDI 信号数据格式。

FL2971 模块通过 FMC 接口 ALINX 的 FPGA 开发板连接，实现视频图像的传输。FMC 接口是标准的 LPC 接口，满足 VITA 57.1 标准。FMC 的连接器型号为：ASP\_134604\_01

FL2971 模块实物照片如下：

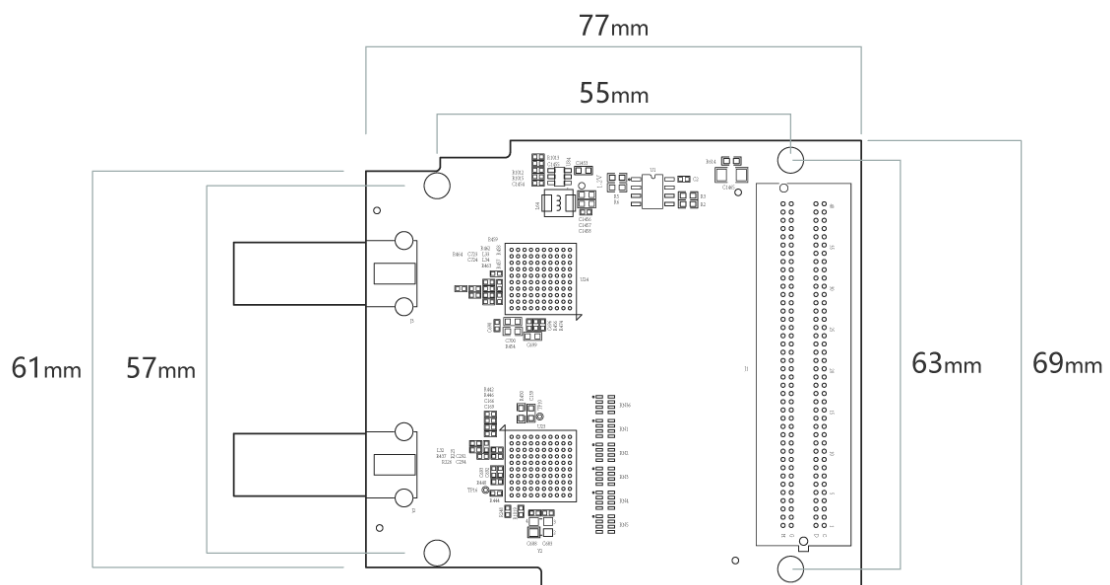


FL2971 模块实物图

## 1.1 FL2971 模块的参数说明

- 1) 1 路 SDI 输入, 1 路 SDI 输出
- 2) 支持 SD/HD/3G SDI 信号格式、
- 3) 支持音频输入输出
- 4) SDI 接口: 射频同轴连接器 (75 欧姆 BNC 连接器)
- 5) FMC LPC 接口, 型号为: ASP\_134604\_01

## 1.2 FL2971 模块的结构图

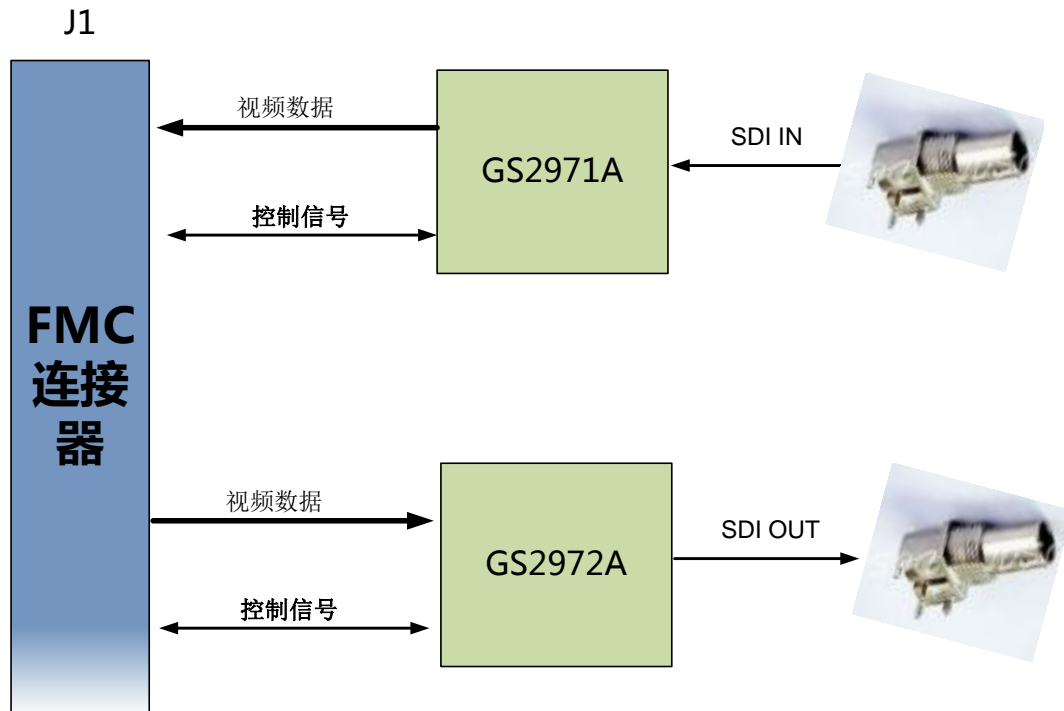


FL9712 模块尺寸结构图

## 第二部分 模块功能说明

### 2.1 FL2971 模块原理框图

FL2971 模块的原理设计框图如下：



SDI 输入输出设计框图

### 2.2 模块 FMC LPC 的引脚分配：

下面只列了信号 电源和 GND 的信号没有列出 ,下图为 FL2971 和 AXKU040 开发板的 FMC1 管脚分配。

FMC 管脚序号	网络名	FPGA 管脚号	说明
D8	SDI1_PCLK	W23	SDI 视频输入时钟
C18	SDI1_VSYNC	V22	SDI 视频输入帧同步
C19	SDI1_HSYNC	V23	SDI 视频输入行同步
D18	SDI1_DE	Y25	SDI 视频输入数据有效信号
G6	SDI1_D0	AA24	SDI 视频输入数据 0
H7	SDI1_D1	AB21	SDI 视频输入数据 1
G7	SDI1_D2	AA25	SDI 视频输入数据 2
H8	SDI1_D3	AC21	SDI 视频输入数据 3
D9	SDI1_D4	W24	SDI 视频输入数据 4
G9	SDI1_D5	AC22	SDI 视频输入数据 5
C10	SDI1_D6	AB24	SDI 视频输入数据 6

G10	SDI1_D7	AC23	SDI 视频输入数据 7
H10	SDI1_D8	AA22	SDI 视频输入数据 8
H11	SDI1_D9	AB22	SDI 视频输入数据 9
C11	SDI1_D10	AC24	SDI 视频输入数据 10
D11	SDI1_D11	AD25	SDI 视频输入数据 11
D12	SDI1_D12	AD26	SDI 视频输入数据 12
H13	SDI1_D13	AB25	SDI 视频输入数据 13
C14	SDI1_D14	AA27	SDI 视频输入数据 14
D14	SDI1_D15	Y26	SDI 视频输入数据 15
H14	SDI1_D16	AB26	SDI 视频输入数据 16
C15	SDI1_D17	AB27	SDI 视频输入数据 17
D15	SDI1_D18	Y27	SDI 视频输入数据 18
D17	SDI1_D19	W25	SDI 视频输入数据 19
H5	SDI1_MCLK	AA23	SDI 音频输入主时钟
G12	SDI1_AOUT12	AC26	SDI 音频输入数据通道 1 和 2
G3	SDI1_AOUT34	AD31	SDI 音频输入数据通道 3 和 4
G13	SDI1_ACLK	AC27	SDI 音频输入 64fs 采样时钟
G15	SDI1_WCLK	AA20	SDI 音频输入 48Khz 字节时钟
G16	SDI1_DVB_ASI	AB20	SDI 输入控制信号
H16	SDI1_RC_BYP	V21	SDI 输入控制信号
H17	SDI1_BYPASS	W21	SDI 输入控制信号
G2	SDI1_861_EN	AD30	SDI 输入控制信号
D20	SDI2_PCLK	AC31	SDI 视频输出时钟
H31	SDI2_VSYNC	AA34	SDI 视频输出帧同步
H32	SDI2_HSYNC	AB34	SDI 视频输出行同步
H29	SDI2_DE	AD34	SDI 视频输出数据有效信号
H35	SDI2_D0	AF28	SDI 视频输出数据 0
G33	SDI2_D1	AD29	SDI 视频输出数据 1
H34	SDI2_D2	AE28	SDI 视频输出数据 2
G34	SDI2_D3	AE30	SDI 视频输出数据 3
G30	SDI2_D4	AC33	SDI 视频输出数据 4
G31	SDI2_D5	AD33	SDI 视频输出数据 5
H28	SDI2_D6	AC34	SDI 视频输出数据 6
G28	SDI2_D7	AF32	SDI 视频输出数据 7
D27	SDI2_D8	AB29	SDI 视频输出数据 8
G27	SDI2_D9	AE32	SDI 视频输出数据 9
D24	SDI2_D10	AG29	SDI 视频输出数据 10
H25	SDI2_D11	AE33	SDI 视频输出数据 11
G21	SDI2_D12	AF30	SDI 视频输出数据 12
D23	SDI2_D13	AF29	SDI 视频输出数据 13
G24	SDI2_D14	AF33	SDI 视频输出数据 14
C23	SDI2_D15	AB32	SDI 视频输出数据 15
H23	SDI2_D16	AG32	SDI 视频输出数据 16

C22	SDI2_D17	AA32	SDI 视频输出数据 17
H22	SDI2_D18	AG31	SDI 视频输出数据 18
G22	SDI2_D19	AG30	SDI 视频输出数据 19
C26	SDI2_861_EN	AB30	SDI GS2972 控制信号
C27	SDI2_DETECT_TRS	AB31	SDI GS2972 控制信号
G25	SDI2_RATE_SEL0	AG34	SDI GS2972 控制信号
D26	SDI2_RATE_SEL1	AA29	SDI GS2972 控制信号
H26	SDI2_656_BYPASS	AF34	SDI GS2972 控制信号
G36	SDI2_AIN12	AC28	SDI 音频串行输出通道 1 和 2
H37	SDI2_AIN34	AE27	SDI 音频串行输出通道 3 和 4
G37	SDI2_WCLK1	AD28	SDI 音频 48Khz 字节时钟
H38	SDI2_ACLK1	AF27	SDI 音频 64xWCLK 时钟
D21	SDI_NRESET	AC32	SDI 输入输出复位信号
H19	SDI1_CS	T22	SPI SDI 输入片选
H4	SDI2_CS	Y23	SPI SDI 输出片选
G18	SDI_SCLK	U21	SPI 时钟
H20	SDI_SDOOUT	T23	SPI 数据输出
G19	SDI_SDIN	U22	SPI 数据输入

### 第三部分 FL2971 模块 SDI 测试

目前 FL9712 模块只能适配带 FMC 接口的开发板，下图为 FL2971 模块 SDI 输入输出环路测试连接图（如果客户有 SDI 输入输出设备，就不需要加转换器）。

