

FH1226 模块 用户手册

Rev 1.0

ALINX

版权声明:

Copyright ©2012-2018 芯驿电子科技（上海）有限公司

公司网址:

[Http://www.alinx.com.cn](http://www.alinx.com.cn)

技术论坛:

<http://www.heijin.org>

官方旗舰店:

<http://alinx.jd.com>

邮箱:

avic@alinx.com.cn

电话:

021-67676997

传真:

021-37737073

ALINX 微信公众号:



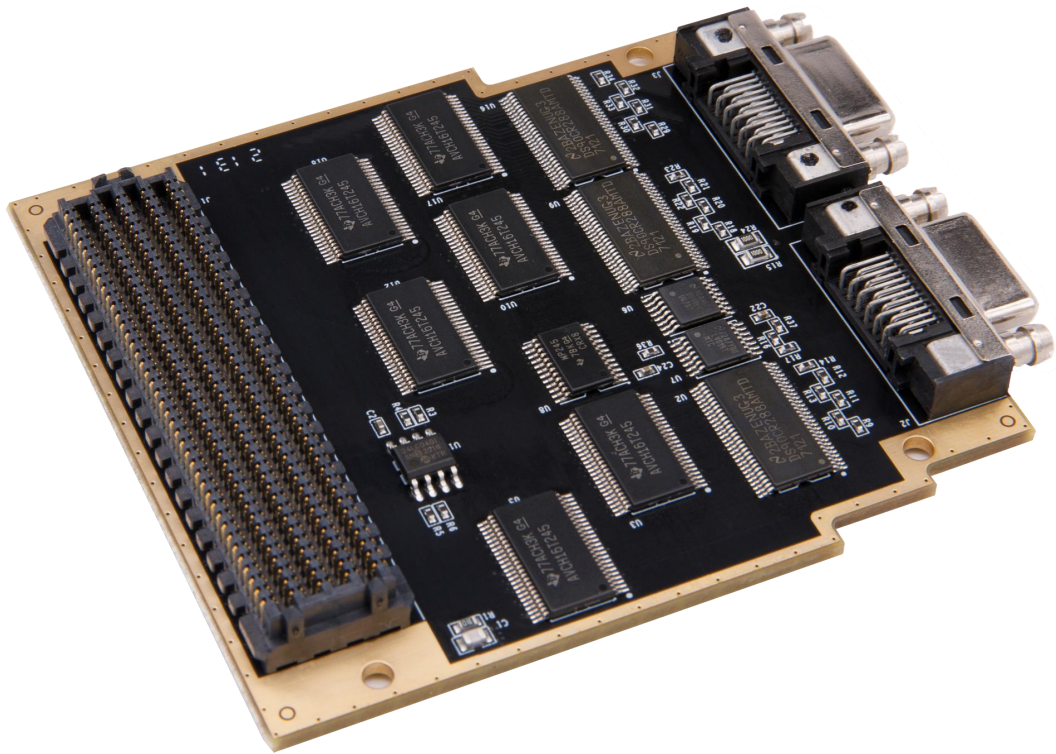
文档修订记录:

版本	时间	描述
1.0	2021/11/29	First Release

第一部分 FMC FH1226 模块说明介绍

FH1226 支持标准的 Camera Link 接口, 2 路 Camera Link 接口 (SDR26)。同时支持 Base, Medium, Full 这 3 种模式, 为不同速度的相机提供适合的配置和连接方式。采用 DS90CR288A 芯片, 4 对 LDVS 串行数据转换 28 位并行数据, 吞吐量高达 2.38Gbps, 通过 Camera Link 接口把实时图像高速传输到 FPGA 图像采集卡中进行数据实时处理。更好的为数字摄像机和数据采集卡提供应用

FH1226 模块实物照片如下:



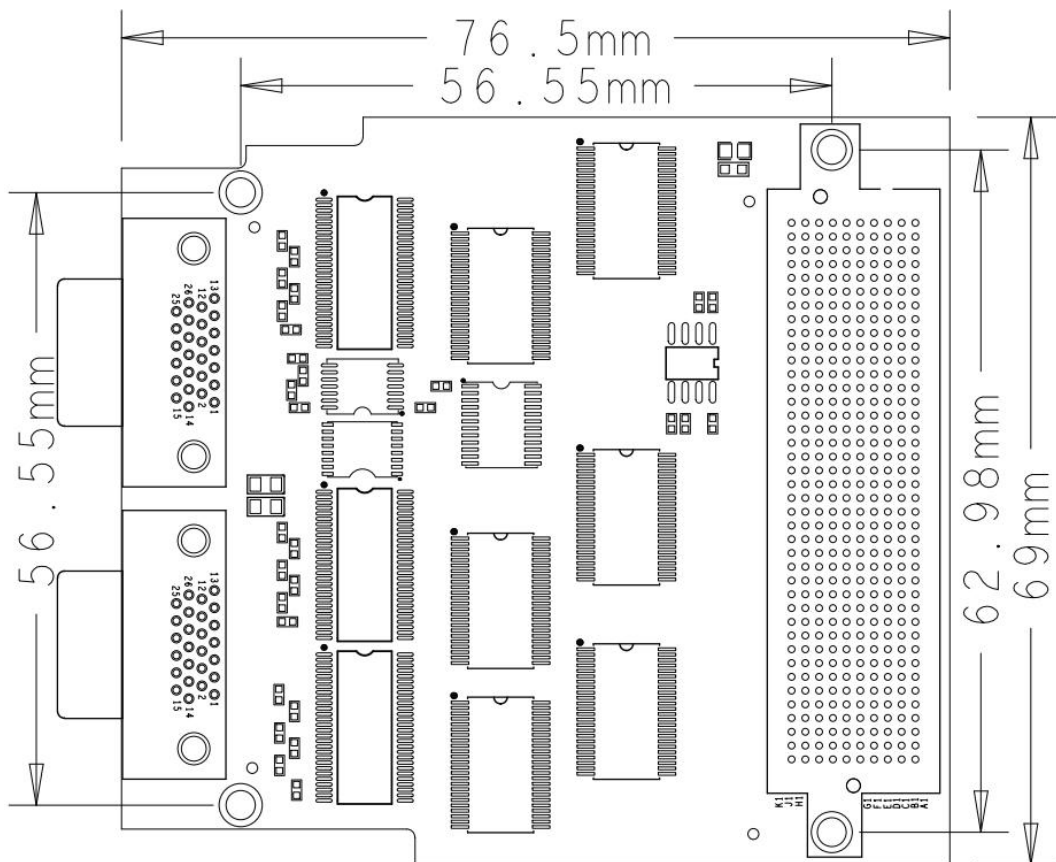
FH1226 模块实物图

1.1 FH1226 模块的参数说明

以下为 FH1226 模块的详细参数:

- 支持标准的 Camera Link 模式 (Base , Medium, Full)
- Camera Link 接口: 2 通道, 硬件接口为 SDR26
- 3 个 LVDS 28 位通道芯片 (DS90CR288A)
 - LVDS 28 位数据位, 支持 20~85MHz 的时钟转换
 - 吞吐率高达 2.38Gbps
 - 带宽高达 297.5 Mbytes/sec
 - 兼容 TIA/EIA-644 LVDS 标准
- 储存温度-65~150°C, 工作温度-10~70°C

1.2 FH1226 模块的结构图

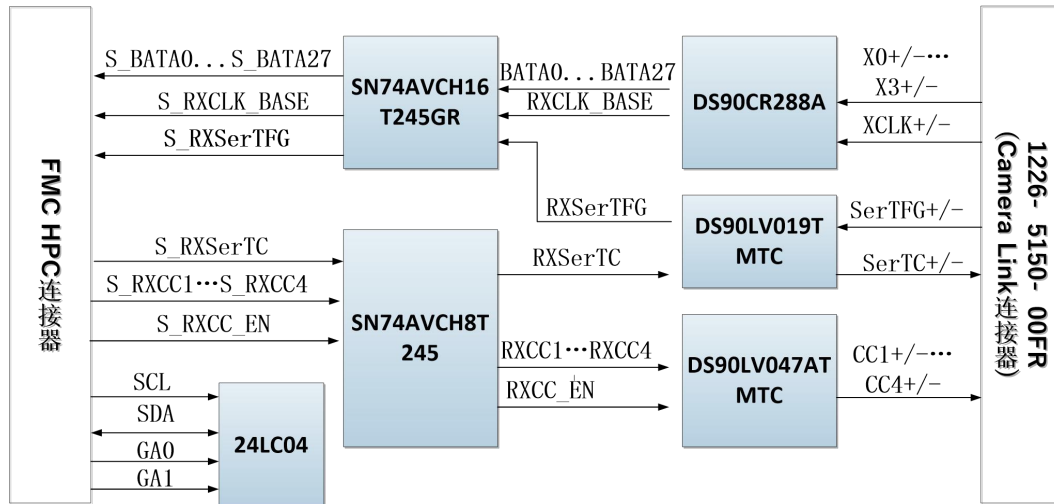


FH1226 模块尺寸结构图

第二部分 模块功能说明

2.1 FH1226 模块原理框图

FH1226 模块的原理设计框图如下：



关于 FH1226 模块的完整电路具体参考提供的原理图。

2.2 模块 FMC HPC 的引脚分配：

下面只列了电源和接口的信号，GND 的信号没有列出，具体用户可以参考原理图。

Pin Number	Signal Name	Description
C35、C37	12V	供电电源
C39、D32 D36、D38、D40	3.3V	供电电源
E39、F40、 G39、H40	VADJ	供电电源
G22	S_RX_BASE0	TTL 电平 BASE0 数据输入
H22	S_RX_BASE1	TTL 电平 BASE1 数据输入
D23	S_RX_BASE2	TTL 电平 BASE2 数据输入
H23	S_RX_BASE3	TTL 电平 BASE3 数据输入
D24	S_RX_BASE4	TTL 电平 BASE4 数据输入
G24	S_RX_BASE5	TTL 电平 BASE5 数据输入
C26	S_RX_BASE6	TTL 电平 BASE6 数据输入

D26	S_RX_BASE7	TTL 电平 BASE7 数据输入
H25	S_RX_BASE8	TTL 电平 BASE8 数据输入
G25	S_RX_BASE9	TTL 电平 BASE9 数据输入
H26	S_RX_BASE10	TTL 电平 BASE10 数据输入
C27	S_RX_BASE11	TTL 电平 BASE11 数据输入
D27	S_RX_BASE12	TTL 电平 BASE12 数据输入
G27	S_RX_BASE13	TTL 电平 BASE13 数据输入
G28	S_RX_BASE14	TTL 电平 BASE14 数据输入
H28	S_RX_BASE15	TTL 电平 BASE15 数据输入
G30	S_RX_BASE16	TTL 电平 BASE16 数据输入
G31	S_RX_BASE17	TTL 电平 BASE17 数据输入
H31	S_RX_BASE18	TTL 电平 BASE18 数据输入
H32	S_RX_BASE19	TTL 电平 BASE19 数据输入
G33	S_RX_BASE20	TTL 电平 BASE20 数据输入
G34	S_RX_BASE21	TTL 电平 BASE21 数据输入
H34	S_RX_BASE22	TTL 电平 BASE22 数据输入
H35	S_RX_BASE23	TTL 电平 BASE23 数据输入
G36	S_RX_BASE24	TTL 电平 BASE24 数据输入
G37	S_RX_BASE25	TTL 电平 BASE25 数据输入
H37	S_RX_BASE26	TTL 电平 BASE26 数据输入
H38	S_RX_BASE27	TTL 电平 BASE27 数据输入
C22	S_RXCLK_BASE	TTL 电平 BASE 时钟数据输入
H29	S_RXSerTFG	输入串行信号
C23	S_RXSerTC	输出串行信号
G2	S_RXCC1	输出控制信号 CC1
D20	S_RXCC2	输出控制信号 CC2
D21	S_RXCC3	输出控制信号 CC3
G21	S_RXCC4	输出控制信号 CC3
G3	S_RXCC_EN	CC 使能信号
D8	S_RX_MEDIUM0	TTL 电平 MEDIUM0 数据输入
G6	S_RX_MEDIUM1	TTL 电平 MEDIUM1 数据输入
G7	S_RX_MEDIUM2	TTL 电平 MEDIUM2 数据输入
H7	S_RX_MEDIUM3	TTL 电平 MEDIUM3 数据输入
D9	S_RX_MEDIUM4	TTL 电平 MEDIUM4 数据输入
H8	S_RX_MEDIUM5	TTL 电平 MEDIUM5 数据输入
C10	S_RX_MEDIUM6	TTL 电平 MEDIUM6 数据输入
G9	S_RX_MEDIUM7	TTL 电平 MEDIUM7 数据输入
G10	S_RX_MEDIUM8	TTL 电平 MEDIUM8 数据输入
H10	S_RX_MEDIUM9	TTL 电平 MEDIUM9 数据输入
C11	S_RX_MEDIUM10	TTL 电平 MEDIUM10 数据输入
H11	S_RX_MEDIUM11	TTL 电平 MEDIUM11 数据输入
D11	S_RX_MEDIUM12	TTL 电平 MEDIUM12 数据输入
D12	S_RX_MEDIUM13	TTL 电平 MEDIUM13 数据输入

G12	S_RX_MEDIUM14	TTL 电平 MEDIUM14 数据输入
G13	S_RX_MEDIUM15	TTL 电平 MEDIUM15 数据输入
H16	S_RX_MEDIUM16	TTL 电平 MEDIUM16 数据输入
H17	S_RX_MEDIUM17	TTL 电平 MEDIUM17 数据输入
G16	S_RX_MEDIUM18	TTL 电平 MEDIUM18 数据输入
G18	S_RX_MEDIUM19	TTL 电平 MEDIUM19 数据输入
D17	S_RX_MEDIUM20	TTL 电平 MEDIUM20 数据输入
D18	S_RX_MEDIUM21	TTL 电平 MEDIUM21 数据输入
C15	S_RX_MEDIUM22	TTL 电平 MEDIUM22 数据输入
D15	S_RX_MEDIUM23	TTL 电平 MEDIUM23 数据输入
C14	S_RX_MEDIUM24	TTL 电平 MEDIUM24 数据输入
D14	S_RX_MEDIUM25	TTL 电平 MEDIUM25 数据输入
H14	S_RX_MEDIUM26	TTL 电平 MEDIUM26 数据输入
H13	S_RX_MEDIUM27	TTL 电平 MEDIUM27 数据输入
H4	S_RXCLK_MEDIUM	TTL 电平 MEDIUM 时钟数据输入
H20	S_RX2SerTFG	输入串行信号
H19	S_RX2SerTC	输出串行信号
C19	S_RX2CC1	输出控制信号 CC1
C18	S_RX2CC2	输出控制信号 CC2
G15	S_RX2CC3	输出控制信号 CC3
H5	S_RX2CC4	输出控制信号 CC3
G19	S_RX2CC_EN	CC 使能信号
E6	S_RX_Fu110	TTL 电平 Fu110 数据输入
E7	S_RX_Fu111	TTL 电平 Fu111 数据输入
E9	S_RX_Fu112	TTL 电平 Fu112 数据输入
E10	S_RX_Fu113	TTL 电平 Fu113 数据输入
F7	S_RX_Fu114	TTL 电平 Fu114 数据输入
F8	S_RX_Fu115	TTL 电平 Fu115 数据输入
J6	S_RX_Fu116	TTL 电平 Fu116 数据输入
J7	S_RX_Fu117	TTL 电平 Fu117 数据输入
K7	S_RX_Fu118	TTL 电平 Fu118 数据输入
K8	S_RX_Fu119	TTL 电平 Fu119 数据输入
E12	S_RX_Fu1110	TTL 电平 Fu1110 数据输入
E13	S_RX_Fu1111	TTL 电平 Fu1111 数据输入
J9	S_RX_Fu1112	TTL 电平 Fu1112 数据输入
J10	S_RX_Fu1113	TTL 电平 Fu1113 数据输入
K10	S_RX_Fu1114	TTL 电平 Fu1114 数据输入
K11	S_RX_Fu1115	TTL 电平 Fu1115 数据输入
F13	S_RX_Fu1116	TTL 电平 Fu1116 数据输入
F14	S_RX_Fu1117	TTL 电平 Fu1117 数据输入
J15	S_RX_Fu1118	TTL 电平 Fu1118 数据输入
J16	S_RX_Fu1119	TTL 电平 Fu1119 数据输入
F16	S_RX_Fu1120	TTL 电平 Fu1120 数据输入

F17	S_RX_Fu1121	TTL 电平 Fu1121 数据输入
K14	S_RX_Fu1122	TTL 电平 Fu1122 数据输入
K13	S_RX_Fu1123	TTL 电平 Fu1123 数据输入
J13	S_RX_Fu1124	TTL 电平 Fu1124 数据输入
J12	S_RX_Fu1125	TTL 电平 Fu1125 数据输入
F11	S_RX_Fu1126	TTL 电平 Fu1126 数据输入
F10	S_RX_Fu1127	TTL 电平 Fu1127 数据输入
F4	S_RX_Fu11CLK	TTL 电平 Fu11 时钟数据输入