

# C82 系列摄像头



## 8M 车载 GMSL 摄像模组

Web: [www.aumo.cn](http://www.aumo.cn)  
E-mail: [David.ding@alinx.com](mailto:David.ding@alinx.com)  
Tel: 021-67676997

## ● 产品概述

C82 系列车载摄像模组目前有带 ISP 的 C8211 和不带 ISP 的 C8201 两个产品型号。摄像头采用豪威的 CMOS 图像传感器 OX08B40 和 Maxim GMSL2 串行器 MAX9295A 开发设计。另外 C8211 摄像头还集成 ISP 图像处理芯片 OAX4000。

C82 系列车载摄像头符合车规级性能以及具有经过专业图像调试的高质量图像效果；并配有 M12 车载规格镜头，模组整体可达到 IP67 防护等级。

## ● 关键参数

摄像头型号	C8211	C8201
感光芯片	OX08B40	OX08B40
ISP 芯片	OAX4000	-
帧率	3840x2160 @ 30fps	3840x2160 @ 30fps
曝光方式	Rolling Shutter	Rolling Shutter
Color Mode	RGB	RGB
动态范围	120dB	120dB
输出格式	YUV422	RAW12
串行器	MAX9295A	MAX9295A
通信协议	GMSL2.0	GMSL2.0
连接器	mini fakra	mini fakra
视场角度	120° (由镜头决定)	120° (由镜头决定)
工作温度	-40°C ~ +85°C	-40°C ~ +85°C
工作电压	4V~17V	4V~17V

电流	<200mA@12VDC	
----	--------------	--

## ● 应用领域

- 1) 车载视觉
- 2) 高级辅助驾驶和视觉融合
- 3) 自动驾驶
- 4) 慢速特种车及数据采集车
- 5) 自动换电站

## ● 硬件配置

Serializer	
Model	MAX9295A
I2C Address	0x80
GMSL Rate	GMSL2 (6G bps)

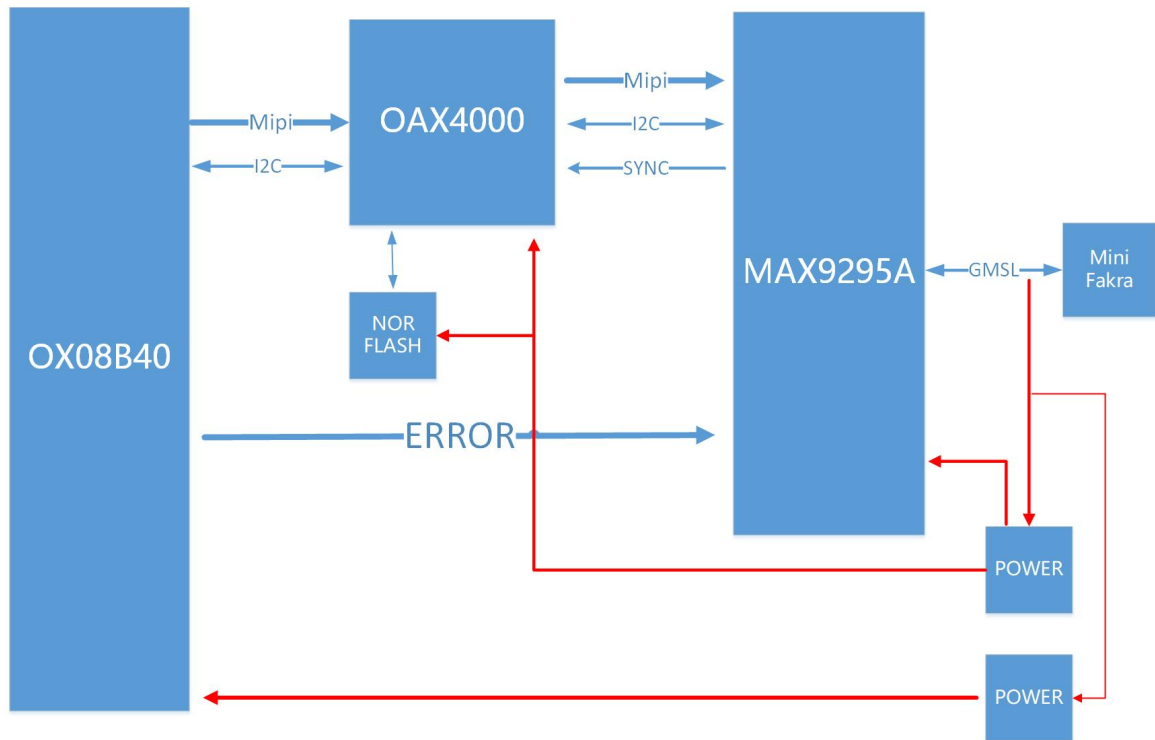
ISP	
Model	OAX4000
I2C Address	0x48
Frame sync	MFP3/MFP4

Sensor	
Model	OX08B40

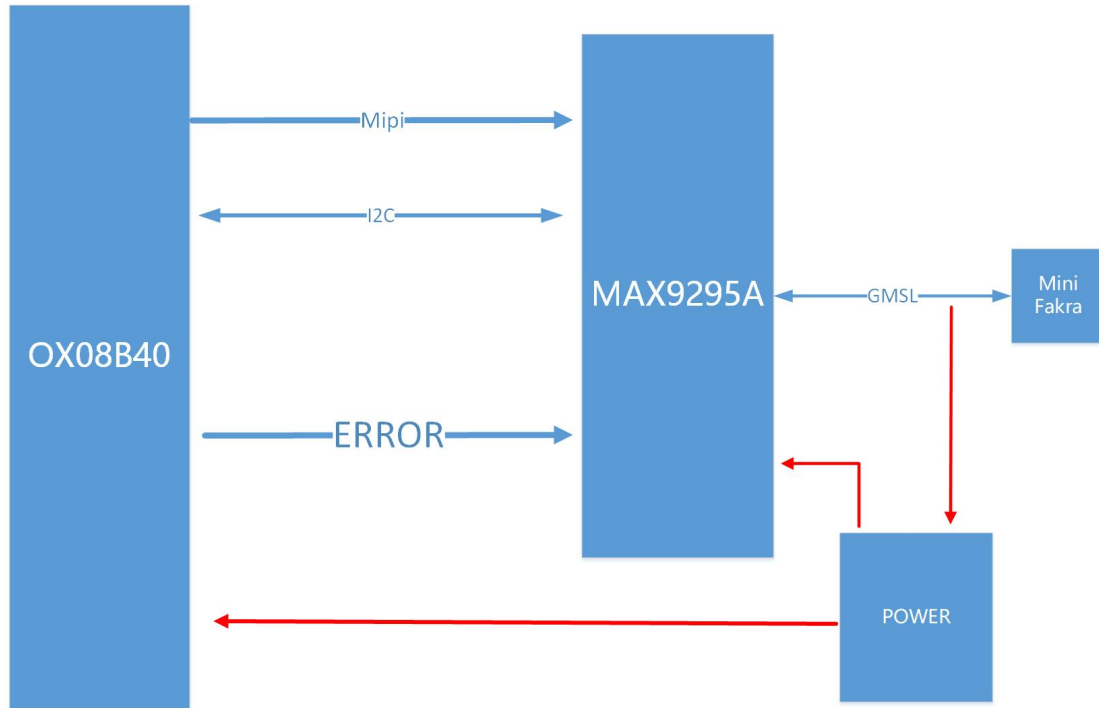
Error	MFP5/MFP6
-------	-----------

● 系统框图

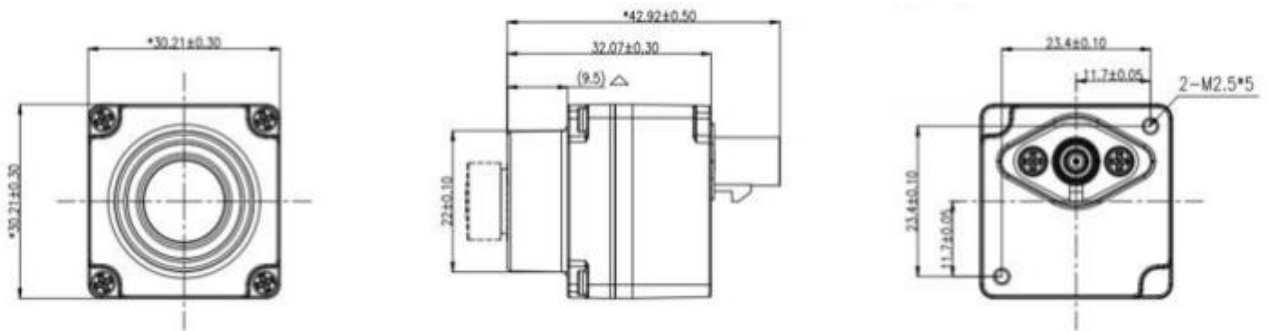
C82 带有 ISP 系列 C8211



C82 不带 ISP 系列 (C8201)



● 外形尺寸



● 支持平台

平台	产品链接
AUMO 16 通道 PCIE 车载摄像头视频采集卡	<a href="https://www.aumo.cn/detail/539">https://www.aumo.cn/detail/539</a>

	
<p>AUMO USB 车载摄像头采集盒</p>	<p><a href="https://www.aumo.cn/detail/621">https://www.aumo.cn/detail/621</a></p> 

## ● 型号和镜头

产品型号	垂直视场	水平视场	对角视场	光圈	焦距	最大光学畸变	防水等级	工艺规格
C8201、C8211	55.0°	120.2°	126.5°	1.6	8.3mm	54.7%	IP67	M12